

pero



Lösemittel-
Reinigung

S1 REINIGUNGSANLAGE

EINSTIEG IN DIE REINIGUNG MIT LÖSEMITTELN



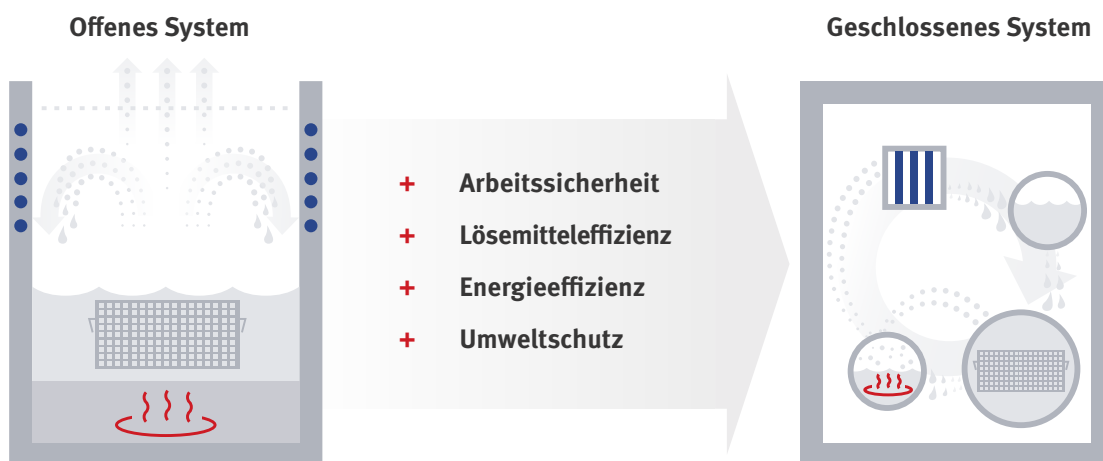
**KOMPAKT
UND EFFIZIENT**

Beispielhafte Darstellung

KOMPAKT UND EFFIZIENT

Die kompakte Anlage S1 entfettet und reinigt energieeffizient Bauteile unterschiedlicher Werkstoffe, Geometrie und Bearbeitungszustände.

Die S1 ist eine Reinigungsanlage mit leistungsfähiger Verfahrenstechnik, konzipiert für die Zwischen- und Endreinigung. Sie bietet den idealen Einstieg in die Reinigung mit Lösemitteln im geschlossenen System.



Durch die integrierte Destillationseinheit wird das Reinigungsmedium kontinuierlich aufbereitet. Das garantiert Prozesssichere Reinigungsergebnisse mit gleichbleibend hoher Qualität.

Bewährte Komponenten, moderne Reinigungstechnologie und automatisch ablaufende Wartungsprogramme sichern die hohe Verfügbarkeit der Reinigungsanlage S1.

EINFACH & ZUVERLÄSSIG

Die S1 ist ressourcen-effizient ausgelegt für die Reinigungsaufgabe sauber und fettfrei. Durch Rotieren, Schwenken, Fluten und Schwallfluten wird eine hohe Reinigungsmechanik erreicht.

- + Der Betrieb unter Vollvakuum schützt das Reinigungsmedium und senkt den Lösemittelverbrauch auf ein Minimum
- + Effizientes Reinigen durch Dampfentfetten – auch als erster Verfahrensschritt im Standard möglich – dadurch bleibt das Reinigungsmedium sauberer
- + Zuverlässige technische Sauberkeit durch Vollstrom-Filtration des Mediums und Kondensationstrocknung mit Vakuumtechnik
- + Mögliche Beschickungsvarianten der Reinigungsanlage (direkt über manuelle Rollenbahn oder über automatische Beschickung)



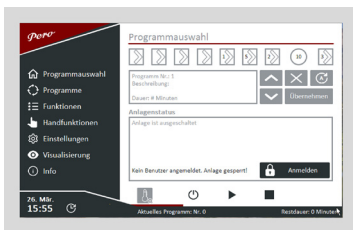
ÖKOLOGISCH & WIRTSCHAFTLICH

Alle Prozessschritte finden unter Vollvakuum statt. Das unterstützt das Reinigen in Lösemittel, reduziert den Energieeinsatz und ermöglicht kurze Taktzeiten bei maximaler Sicherheit.

- + Hohe Technische Sauberkeit durch Prozesskombinationen aus Reinigen und Dampffetten und optionaler Ultraschallreinigung
- + Integrierte Wartungsprogramme pflegen automatisch Reinigungsmedium, Filter und sorgen somit für hohe Reinigungsqualität und Verfügbarkeit
- + Heizleistung durch Energie-Manager bedarfsgerecht einstellbar – maximale Energieeffizienz
- + Schutz von Mensch und Umwelt durch redundante Prozessüberwachung. Nutzen des Lösemittels im Kreislauf



Filtertyp und -feinheit werden auf die Anwendung abgestimmt



Innovatives Bedienkonzept



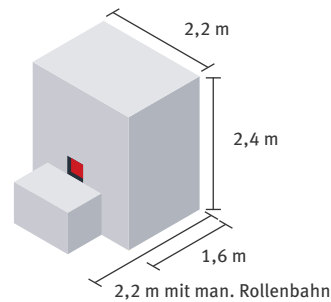
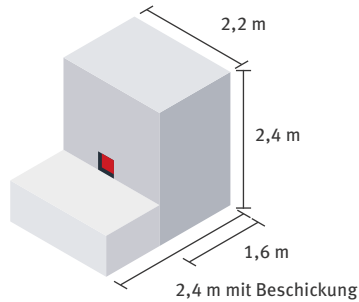
Automatisches Beschicken



Reinigen in der Lochblech-Kiste

TECHNISCHE DETAILS

Anlagen-Außenmaße



Reinigungsmedium	
Kohlenwasserstoffe oder modifizierte Alkohole mit Flammpunkt > 55° C	
Chargen / Warenträger	
Standard-Außenmaße (LxBxH), max.	530x320x200 mm oder 530x365x250 mm
weitere Größen oder Kombinationen auf Anfrage	
Chargengewicht, max.	80 kg
Beschickungshöhe	ca. 870 mm
Durchsatz	
Abhängig vom gewählten Prozess	Bis zu 10 Chargen / h bei max. 35 kg Stahl

Leistungsdaten	
Elektrische Anschlussleistung	ca. 19 – 22 kW
Heizleistung	13 kW (Energie-Manager)
Aufheizzeit der Anlage	ca. 60 – 80 min
Schallpegel	< 75 dB(A)
Lösemittelvolumen 1-Bad	210 l
Optionen	
z.B. Ultraschall, Fernwartung, etc.	

Alle Angaben sind ca. Werte - Änderungen und Irrtümer vorbehalten

KOMPETENZ-ZENTRUM

FÜR DIE TECHNISCHE SAUBERKEIT VON BAUTEILEN

Mehr als **15 Testanlagen** stehen auf über 1.100 Quadratmetern Fläche bereit, um gemeinsam mit den Pero-Ingenieuren das optimale Reinigungsverfahren für den eigenen Betrieb zu entwickeln.

Reinigungsverfahren mit

Wasserbasierten Medien

- + Chargenanlagen für Warenträger-Größen bis 660 x 480 x 300 mm
- + Durchlauf-Reinigungsanlage
- + Reinigungsanlagen für große Bauteile bis ca. 2.100 mm Breite und 1.500 kg Gewicht

Lösemitteln

- + Unterschiedliche Medien vergleichen
- + Alternative Reinigungsverfahren austesten
- + Die zweckmäßige Teile-Handhabung sehen

0004105*V03

STARKE LEISTUNGEN NUTZEN

- + Kostenfreie Reinigungstests an original verschmutzten Teilen inklusive Dokumentation
- + Auswertungen und Sauberkeits-Analysen gemäß VDA 19 **im eigenen Labor**
- + Erkenntnisse für den eigenen Betrieb mitnehmen

Noch bevor über die Investition entschieden wird, kann bereits die Wirtschaftlichkeit des künftigen Prozesses bewertet werden. Die definierte technische Sauberkeit der Bauteile wird prozesssicher erreicht.

PERO AG
Hunnenstraße 18
D-86343 Königsbrunn

Fon: +49 (0)8231 6011-0
Fax: +49 (0)8231 6011-810
pero.info@pero.ag
www.pero.ag

